

ARPOL NEO

INSTRUCCIONES DE MONTAJE FITTING INSTRUCTIONS MONTAGEAN LEITUNG INSTRUCTION DE MONTAGE



ES

LA UNIÓN **ARPOL NEO**, NO ESTÁ DISEÑADA PARA SOPORTAR EL PESO O LAS FUERZAS AXIALES DE LA TUBERÍA. **RESPECTAR LAS INDICACIONES ESPECIFICADAS EN LA ETIQUETA.**

DE

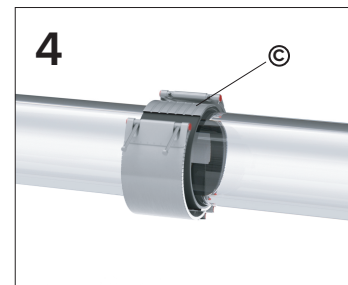
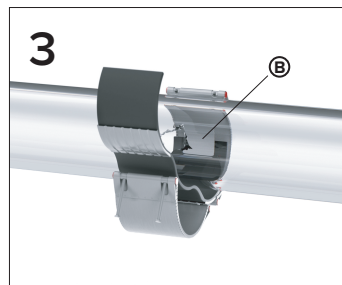
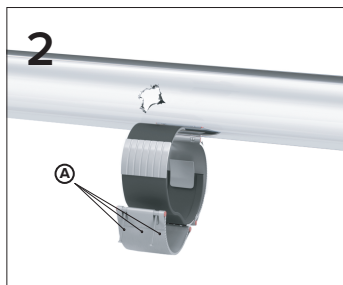
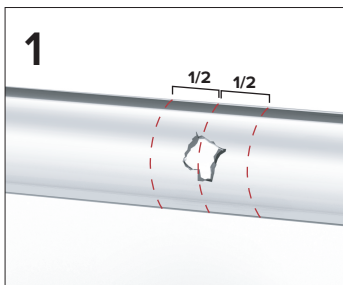
THE **ARPOL NEO** COUPLINGS ARE NOT DESIGNED TO WITHSTAND THE WEIGHT OR THE AXIAL FORCES OF THE PIPE LINE. **THE SPECIFICATIONS ON THE LABEL MUST BE OBSERVED.**

EN

DIE ROHRKUPPLUNG **ARPOL NEO** IST NICHT AUSGELEGT UM DAS GEWICHT ODER AXIALE KRÄFTE DES ROHRES AUFZUNEHMEN. **BEACHTEN SIE DIE ANGABEN AUF DEM PRODUKTETIKETT.**

FR

LE RACCORD **ARPOL NEO** N'EST PAS CONÇU POUR SUPPORTER LE POIDS OU LES FORCES AXIALES DE LA CONDUITE. **RESPECTER LES INDICATIONS SPÉCIFIÉES SUR L'ÉTIQUETTE.**



ES

- 1 Limpiar los extremos de los tubos y eliminar las irregularidades que puedan existir. En el extremo de los tubos, hacer una marca a una distancia igual a la mitad del ancho de la unión.
- 2 Abrir la unión por el cierre que lleva las juntas tóricas en los tornillos.
☞ Si la unión lleva sujeto el perfil de goma **A** pasar a la figura nº6.
- 3 Colocar el manguito alrededor del tubo sin solapar los extremos. Utilizar la guía **B** para que los extremos de la junta queden bien alineados. **No cortar la junta de caucho.**
- 4 Comprobar si los aceros interiores **C** de los cierres están colocados encima del manguito, bien encajados y opuestos el uno al otro en sentido horizontal, de forma que la unión del manguito quede a 90° de los cierres.

EN

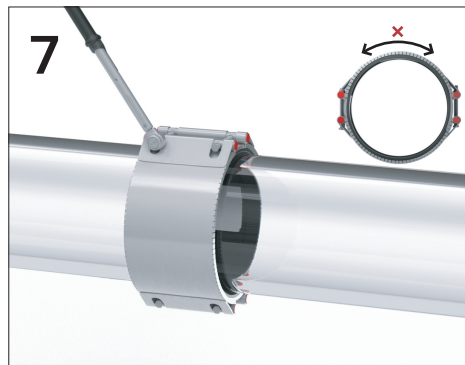
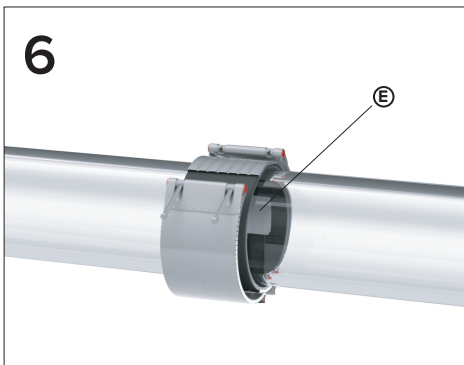
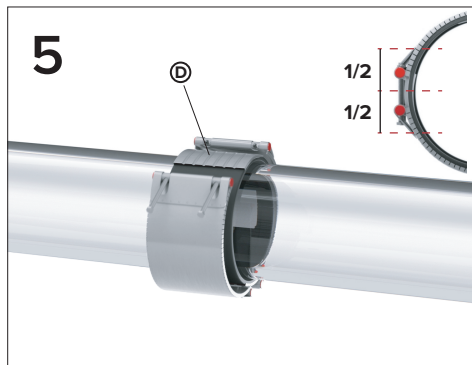
- 1 Clean the cracked area, or the pipe ends, and remove any irregularities. If you are joining two pipe ends, measure and mark half the width of the coupling on each pipe end.
- 2 Open the coupling by unfastening the screws fitted with o-rings.
☞ If the sealing gasket **A** is attached to the casing, please to go step nº 6.
- 3 Place the sealing gasket around the pipe without overlapping the ends. Use the guide **B** to make sure that the ends are correctly aligned. **Do not cut the sealing gasket.**
- 4 Make sure that the inner steel plates **C** are correctly placed on the sealing gasket and facing each other at both sides of the coupling. The ends of the sealing gasket should be perpendicular to the lock.

DE

- 1 Reinigen Sie die Rohrenden und entfernen Sie eventuelle Unregelmäßigkeiten. Markieren Sie die halbe Kupplungsbreite an beiden Rohrenden.
- 2 Öffnen Sie die Rohrkupplung an dem Verschluss mit den O-Ringen an den Schrauben. ☞ Wenn die Dichtmanschette **A** am Gehäuse befestigt ist, folgen sie den anweisungen gemäss abb. 6.
- 3 Platzieren Sie die Dichtmanschette um das Rohr ohne die Enden zu überlappen. Benutzen Sie die Führung **B** damit die Enden korrekt ausgerichtet sind. **Dichtmanschette nicht verkürzen.**
- 3 Überprüfen Sie, dass die Verschlussbleche **C** korrekt über der Dichtmanschette liegen und gegenüber von einander positioniert sind. Die Verbindung der Dichtmanschette sollte senkrecht zum Verschluss stehen.

FR

- 1 Nettoyer les extrémités des tuyaux et éliminer toute irrégularité existante. Marquer à chaque extrémité des tuyaux la moitié de la largeur du raccord à installer.
- 2 Ouvrir le raccord par la fermeture avec les joints toriques sur les vis.
☞ Si le raccord a le manchette **A** ensembled, alle à la figure nº6.
- 3 Placer la manchette autour du tuyau sans chevaucher les extrémités. Utiliser la guide **B** pour aligner correctement les extrémités du joint. **Ne pas couper le joint en caoutchouc.**
- 3 Vérifier si les aciers intérieurs **C** sont correctement placés sur la manchette, serrés et en face les uns aux autres horizontalement, de sorte que le joint de la manchette soit à 90° des fermetures.



ES

5 Colocar las dos mitades de la carcasa encima del manguito haciendo coincidir los aceros con los cierres. Al cerrar la unión **comprobar que el manguito no está solapado y los aceros interiores** **D** están correctamente centrados.

6 Colocar la unión alrededor del tubo e introducir el perfil de goma entre la lengüeta **E** y la carcasa. Cerrar unión.

7 **No girar la unión ni el tubo durante el apriete de los tornillos. Es muy importante no sobrepasar el par de apriete.** Iniciar el apriete con una llave de chicharra. Apretar los tornillos alternativamente (cierres con 3 tornillos avanzar primer el tornillo central). Continuar con una llave dinamométrica. Ajustarla al **par de apriete indicado en la etiqueta de la unión**. Seguir apretando los tornillos hasta el «clic» característico.

EN

5 Place both halves of the casing over the sealing gasket. The inner steel plate should rest under the locks. When closing the coupling, double **check that the sealing gasket is not overlapped and the steel plates** **D** are correctly placed under the lock.

6 Place the coupling around the pipe and introduce the rubber band between the tab **E** and the casing. Lock the coupling.

7 **Do not rotate the coupling or the pipes while you are tightening the screws.** Start tightening them with a ratchet spanner, alternating between the screws. **important: Do not exceed the torque rate.** If the lock has three screws, you must tighten the central screw first. Carry on tightening with a torque wrench after you have **adjusted the wrench to the torque rate indicated on the label.** Keep on tightening until you hear the typical "click" noise.

DE

5 Platzieren Sie beide gehäusehälften über die Dichtmanschette. Die Verschlussbleche müssen unter den Verschlüssen liegen. Beim Verschliessen ist darauf zu achten, dass sich die **Dichtmanschette nicht überlappt und die Verschlussbleche** **D** richtigplaziert sind.

6 Platzieren Sie die Reparaturkupplung auf dem Rohr. Fügen Sie dabei das Ende der Dichtmanschette zwischen Führungsblech **E** und gehäuse ein. Schliessen Sie die Reparaturkupplung.

7 **Während dem Verschliessen darf weder die rohrkupplung noch das rohr gedreht werden.** Ziehen Sie die Schrauben abwechselnd an **ohne das anziehmoment zu überschreiten.** Bei Verschlüssen mit drei Schrauben zuerst die mittlere Schraube anziehen. Ziehen Sie danach die Schrauben mit einem Drehmomentschlüssel mit dem **angebenen anziehmoment auf der produktetikette** an, bis der typische «klick» ertönt.

FR

5 Placer les deux moitiés du boîtier sur la manchette en faisant coïncider les aciers intérieurs avec les fermetures. Pendant la fermeture du raccord, **vérifier que la manchette ne se chevauche pas et que les aciers intérieurs** **D** soient correctement centrés.

6 Placer le raccord autour du tuyau et entrer la manchette entre la guide **E** et le boîtier. Fermer le raccord.

7 **Ne tourner pas le raccord ni le tuyau lors du serrage des vis.** Commencer le serrage avec une clé à cliquet. Serrer les vis alternativement. **c'est très important de ne pas dépasser le couple.** Pour les fermetures avec trois vis commencer à serrer la vis centrale. Continuer le serrage avec une clé dynamométrique. **serrer jusqu'au couple indiqué sur l'étiquette du raccord.** Continuer à serrer les vis jusqu'à écouter le «clic» caractéristique.



ES SI SE QUIERE ENSAYAR LA UNIÓN HIDRÁULICAMENTE, PUEDE APLICARSE HASTA 1,5 VECES LA PRESIÓN DE TRABAJO (PT).

EN IF TESTING IS REQUIRED, YOU CAN CARRY OUT A HYDRAULIC TEST INCREASING THE PRESSURE UP TO 1.5 TIMES THE WORKING PRESSURE (PS).

DE WENN NÖTIG, KANN DIE ROHRKUPPLUNG BIS ZUM 1,5 FACHEN BETRIEBSDRUCK (PS) GEPRÜFT WERDEN.

FR SI ON VEUT ESSAYER LE RACCORD HYDRAULIQUEMENT, IL EST POSSIBLE D'APPLIQUER 1,5 FOIS LA PRESSION DE SERVICE (PS).